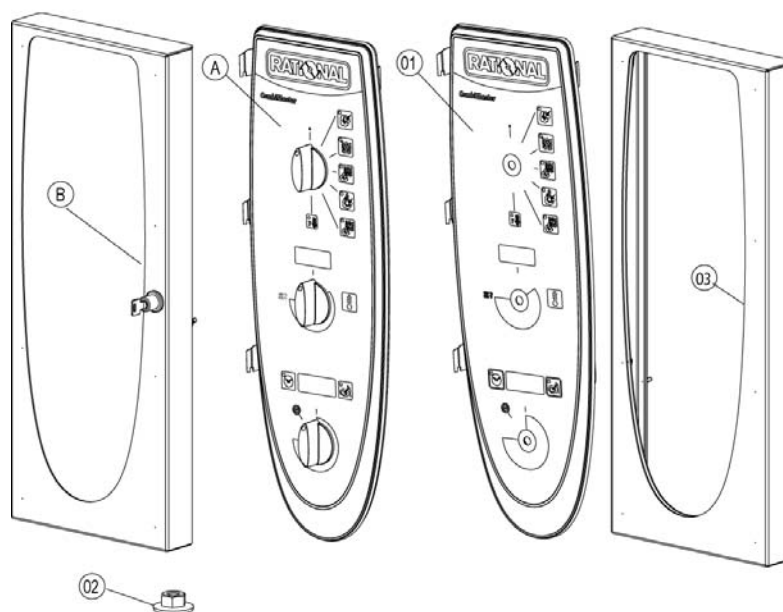
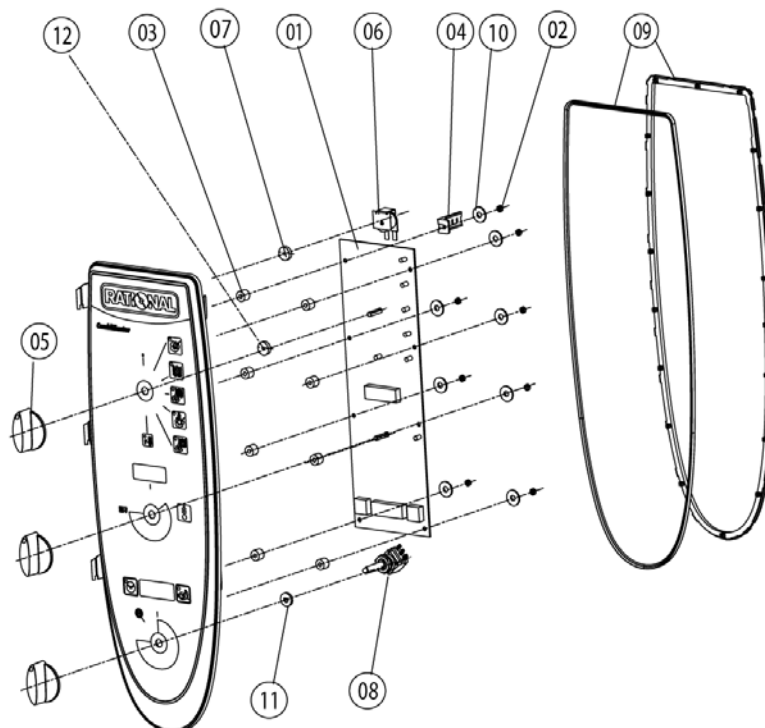


| Pos.no. | Numero di articolo | Referenza | Descrizione                            |
|---------|--------------------|-----------|--|
| 1       | _ETG_01            | ►1        | Pannello di controllo                  |
| 2       | _ETG_02            | ►2        | Installazione Elettrica                |
| 3       | _ETG_03            | ►3        | Clima Plus                             |
| 4       | _ETG_04            | ►4        | Boiler, Bypass                         |
| 5       | _ETG_05            | ►5        | Riscaldamento camera                   |
| 6       | _ETG_06            | ►6        | Motore e Ventola                       |
| 7       | _ETG_07            | ►7        | Camera cottura                         |
| 8       | _ETG_08            | ►8        | Porta                                  |
| 9       | _ETG_09            | ►9        | Alimentazione acqua, scatola quenching |
| 10      | _ETG_10            | ►10       | Doccia                                 |
| 12      | _ETG_12            | ►12       | Parti Gas                              |
| 13      | _ETG_13            | ►13       | Struttura esterna                      |
| 14      | _ETG_14            | ►14       | Varie                                  |

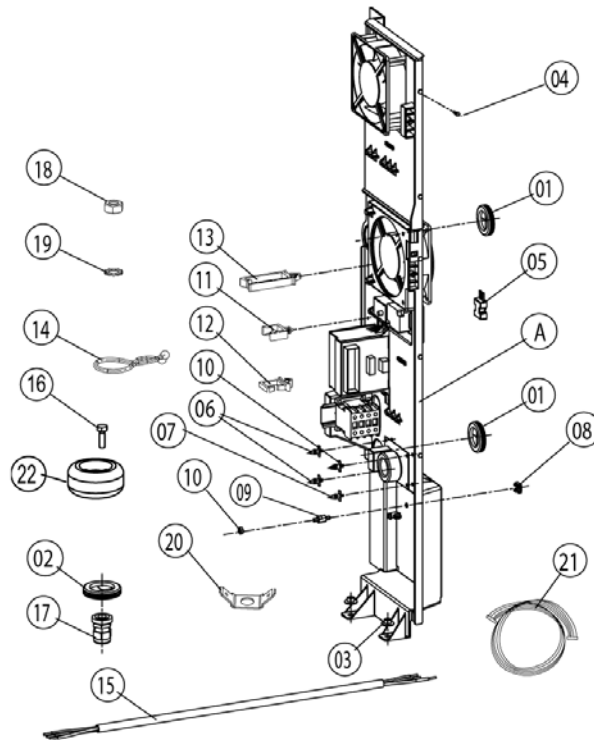
|      |   |    |
|------|---|----|
| 1    | Pannello di controllo.....                  | 3  |
| 1.A  | Pannello operatore.....                     | 4  |
| 2    | Installazione Elettrica.....                | 5  |
| 2.A  | Assieme contattori.....                     | 6  |
| 3    | Clima Plus.....                             | 7  |
| 4    | Boiler, Bypass.....                         | 8  |
| 4.A  | Connessione pompa SC.....                   | 9  |
| 4.B  | Valvola aerazione boiler.....               | 10 |
| 5    | Riscaldamento camera.....                   | 11 |
| 5.A  | Brucciatores aria calda.....                | 12 |
| 6    | Motore e Ventola.....                       | 13 |
| 7    | Camera cottura.....                         | 14 |
| 7.B  | Frame Lampada camera completa.....          | 15 |
| 7.C  | Air baffle.....                             | 16 |
| 8    | Porta.....                                  | 17 |
| 8.A  | Porta.....                                  | 18 |
| 9    | Alimentazione acqua, scatola quenching..... | 19 |
| 10   | Doccia.....                                 | 20 |
| 12   | Parti Gas.....                              | 21 |
| 12.A | Valvola gas completa ND 055 RG148.....      | 23 |
| 12.B | Valvola gas completa WND 055.....           | 24 |
| 13   | Struttura esterna.....                      | 25 |
| 13.A | Struttura esterna.....                      | 26 |
| 14   | Varie.....                                  | 27 |



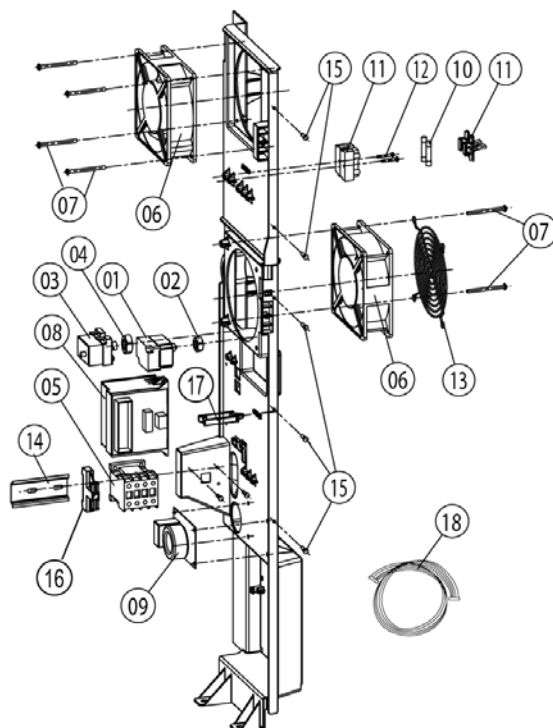
| Pos.no. | Numero di articolo | Referenza | Descrizione             |
|---------|--------------------|-----------|-------------------------|
| A       | 16.00.677          | ►1.A      | Pannello operatore      |
| 1       | 87.00.003          |           | Pannello con serigrafia |



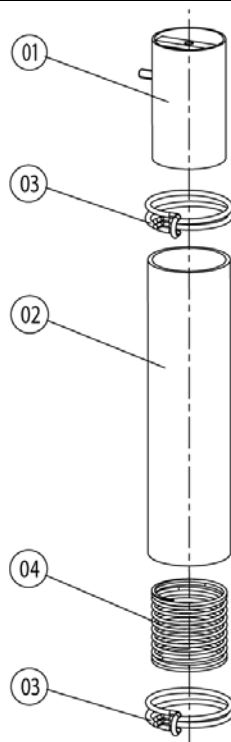
| Pos.no. | Numero di articolo | Referenza | Descrizione   |
|---------|--------------------|-----------|---|
| 1       | 42.00.004          |           | PCB operatore                                       |
| 2       | 1104.0121          |           | Dado esagonale M4 autobloccante                     |
| 3       | 10.00.355          |           | Distanziatore nero                                  |
| 4       | 2020.0400          |           | Fissaggio per cablaggio                             |
| 5       | 16.00.282          |           | Manopola  |
| 6       | 3006.0107          |           | Buzzer  |
| 7       | 5110.1028          |           | Guarnizione potenziometro                           |
| 8       | 40.00.464          |           | Potenziometro sonda cuore                           |
| 9       | 16.00.387          |           | Supporto guarnizione pannello operatore + guarnizio |
| 10      | 1306.0218          |           | Rondella A4,3                                       |
| 11      | 5110.1027          |           | Distanziale per pannello frontale                   |
| 12      | 5110.1029          |           | Guarnizione selettore                               |



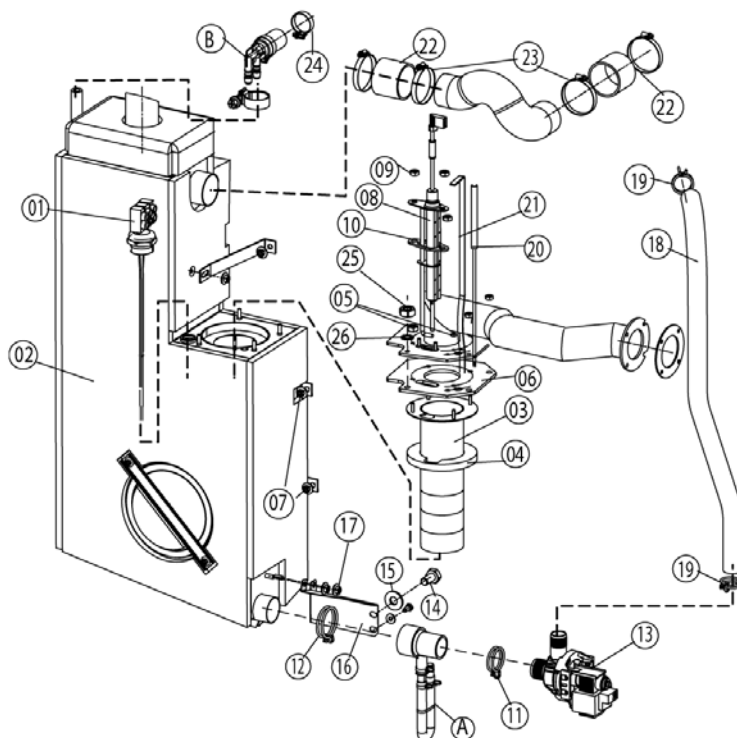
| Pos.no. | Numero di articolo | Referenza | Descrizione                                |
|---------|--------------------|-----------|--|
| A       | _40.00.510         | ►2.A      | Assieme contattori                         |
| 1       | 4007.0620          |           | Protezione DGC 29                          |
| 2       | 4007.0621          |           | Protezione DGC 36                          |
| 3       | 1106.0803          |           | Hex combi dado M6                          |
| 4       | 10.00.239          |           | Vite torx EJOT PT 4x10                     |
| 5       | 42.00.007          |           | Memoria dati esterna                       |
| 6       | 40.01.579          |           | Clip per carta elettronica                 |
| 7       | 40.00.417          |           | Clip per carta elettronica                 |
| 8       | 1104.0801          |           | Dado esagonale M4 caged                    |
| 9       | 10.00.243          |           | Distanziatore M4x8                         |
| 10      | 1104.0120          |           | Dado esagonale M4                          |
| 11      | 10.00.112          |           | Clip cavo corto                            |
| 12      | 10.00.421          |           | Clip cavo                                  |
| 13      | 10.00.111          |           | Clip cavo lungo                            |
| 14      | 10.00.471          |           | Clip cavo d10-12mm                         |
| 15      | 40.01.596          |           | Cavo alimentazione 3x2,5mm <sup>2</sup> 3m |
| 17      | 40.00.320          |           | Awitamento cavi M20x1,5                    |
| 18      | 1106.0160          |           | Dado esagonale M6                          |
| 19      | 1206.0120          |           | Rondella A6,4                              |
| 20      | 4002.0110          |           | Giunzione per connessione rapida cavi      |
| 21      | 40.01.091          |           | Cavo trasmissione dati 0,4m                |
| 21      | 40.00.472          |           | Cavo trasmissione dati 1,3m                |



| Pos.no. | Numero di articolo | Referenza | Descrizione                               |
|---------|--------------------|-----------|---|
| 1       | 3014.0328          |           | Sicurezza boiler 257°F/125°C              |
| 2       | 3014.0302          |           | Dado M10 protezione Boiler                |
| 3       | 40.01.482          |           | Sicurezza camera 360°C                    |
| 4       | 3014.0327          |           | Dado esagonale M10x1,0                    |
| 5       | 40.00.451          |           | Contattore MC1A 310 AH6                   |
| 6       | 3101.1008          |           | Ventola raffreddamento                    |
| 7       | 10.00.238          |           | Vite Torx 4x50                            |
| 8       | 40.00.278          |           | Trasformatore per lampada alogena         |
| 9       | 40.01.483          |           | Filtro antidisturbo                       |
| 10      | 4001.0224          |           | Fusibile 6.35x32mm                        |
| 11      | 4001.1295          |           | Portafusibili tipo 1003Si/1DS Fa.Adels    |
| 12      | 10.00.240          |           | Vite Torx 3x20                            |
| 13      | 2005.0106          |           | Griglia protettiva ventola raffreddamento |
| 14      | 40.00.519          |           | Installation rail for Morsetto 75mm       |
| 15      | 10.00.239          |           | Vite torx EJOT PT 4x10                    |
| 16      | 4001.1203          |           | Terminatore per guida di montaggio        |
| 17      | 10.00.111          |           | Clip cavo lungo                           |
| 18      | 40.00.246          |           | Cavi comando                              |
| 18      | 40.00.212          |           | Cavo per buzzer                           |
| 18      | 40.00.219          |           | Cavo pompa SC                             |
| 18      | 40.01.485          |           | Cavo soffiatore                           |
| 18      | 40.00.205          |           | Cavo sonda livello acqua                  |
| 18      | 40.00.236          |           | Cavo valvola                              |
| 18      | 40.00.230          |           | Cavo valvola gas                          |

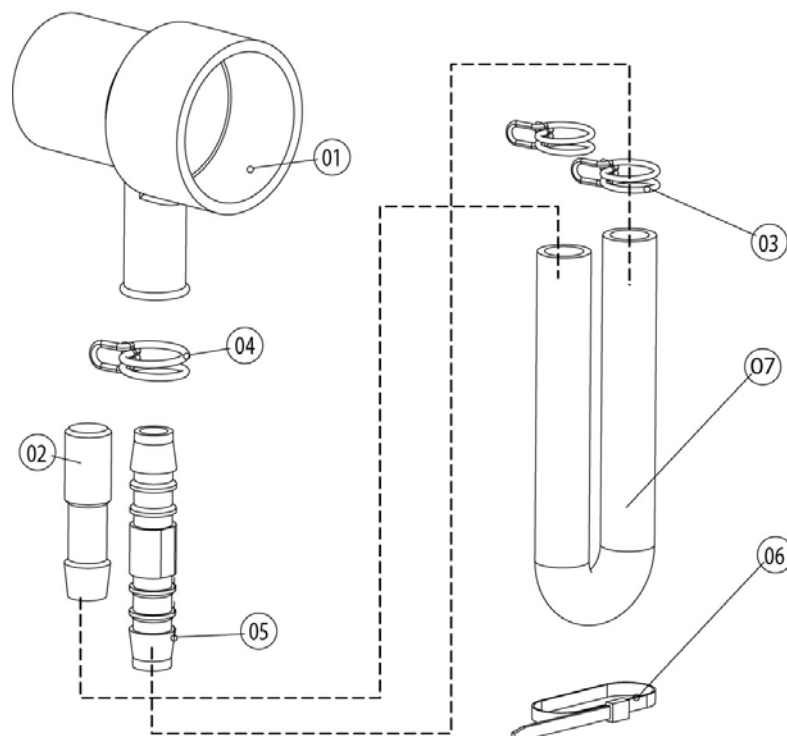


| Pos.no. | Numero di articolo | Referenzia | Descrizione          |
|---------|--------------------|------------|----------------------|
| 1       | 22.00.324          |            | Valvola di sicurezza |
| 2       | 22.00.213          |            | Tubo D50x210         |
| 3       | 2066.0531          |            | Stringitubo ø56      |
| 4       | 2001.0124          |            | Molla                |

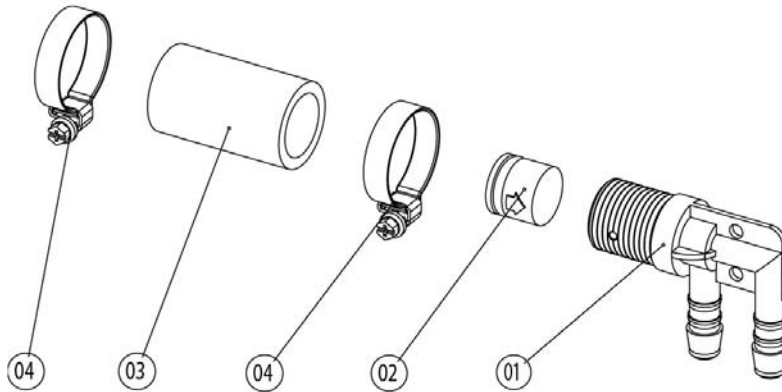


| Pos.no. | Numero di articolo | Referenza | Descrizione                             |
|---------|--------------------|-----------|---|
| A       | _8354.1320         | ►4.A      | Connessione pompa SC                    |
| B       | 8354.1304          | ►4.B      | Valvola aerazione boiler                |
| 1       | 44.00.287          |           | Sonda livello acqua 135mm               |
| 2       | 44.00.185          |           | Boiler con isolazione                   |
| 3       | 72.00.010          |           | Brucciore vapore                        |
| 4       | 72.00.048          |           | Isolazione per bruciore boiler          |
| 5       | 1104.0122          |           | Dado esagonale con rondella M4 galv     |
| 6       | 72.00.020          |           | Guarnizione supporto bruciore vapore    |
| 7       | 1105.0121          |           | Dado esagonale con rondella M5 galv     |
| 8       | 44.00.249          |           | Elettrodo accensione boiler             |
| 9       | 1104.0120          |           | Dado esagonale M4                       |
| 10      | 44.00.250          |           | Guarnizione per elettrodo accensione    |
| 11      | 2066.0519          |           | Stringitubo 35,6mm                      |
| 12      | 2066.0526          |           | Stringitubo 46mm                        |
| 13      | 44.00.207          |           | Pompa scaricco                          |
| 14      | 1006.0762          |           | Vite testa esagonale M6x10              |
| 15      | 1306.0222          |           | Rondella A6.4x15x1.5                    |
| 16      | 44.00.226          |           | Staffa per pompa                        |
| 17      | 1106.0803          |           | Hex combi dado M6                       |
| 18      | 44.00.230          |           | Tubo di svuotamento boiler              |
| 19      | 2066.0518          |           | Stringitubo 30mm                        |
| 20      | 40.00.291          |           | Termocoppia Boiler                      |
| 20      | 40.01.095          |           | Termocoppia Boiler (B5)                 |
| 21      | 44.00.517          |           | Piastra fissaggio per termostato boiler |
| 22      | 2112.1006          |           | Tubo vapore 50x7mm                      |
| 23      | 2066.0504          |           | Stringitubo 40-60mm                     |
| 24      | 2066.0506          |           | Stringitubo 20-32mm                     |
| 25      | 1105.0120          |           | Dado esagonale M5                       |
| 26      | 1205.0120          |           | Rondella A5,3                           |

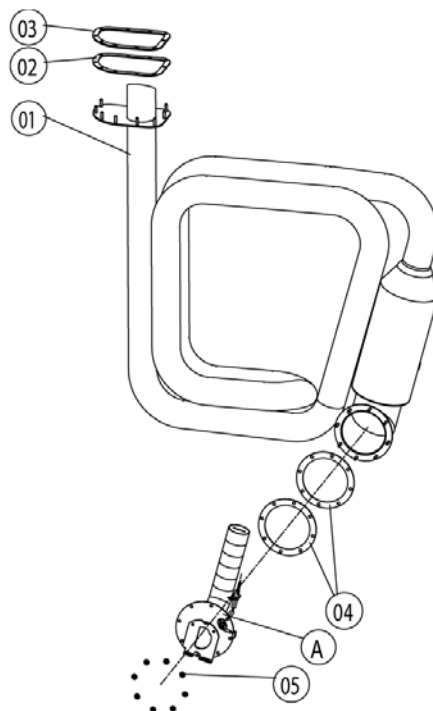




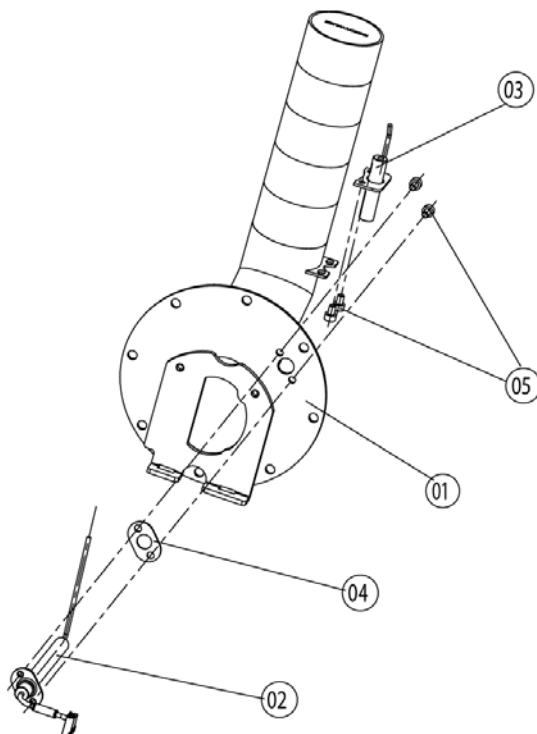
| Pos.no. | Numero di articolo | Referenza | Descrizione  |
|---------|--------------------|-----------|--|
| 1       | 2118.1000          |           | Connessione pompa SC                                 |
| 2       | 2120.1259          |           | Tappo scarico boiler                                 |
| 3       | 2066.0527          |           | Stringitubo 14mm                                     |
| 4       | 2066.0530          |           | Stringitubo 16.4mm                                   |
| 5       | 2062.0331          |           | Connessione diritta GS 10                            |
| 6       | 4005.0101          |           | Fascetta 145 mm                                      |
| 7       | 2110.1008          |           | Tubo in silicone $\varnothing 10 \times 2 \text{mm}$ |



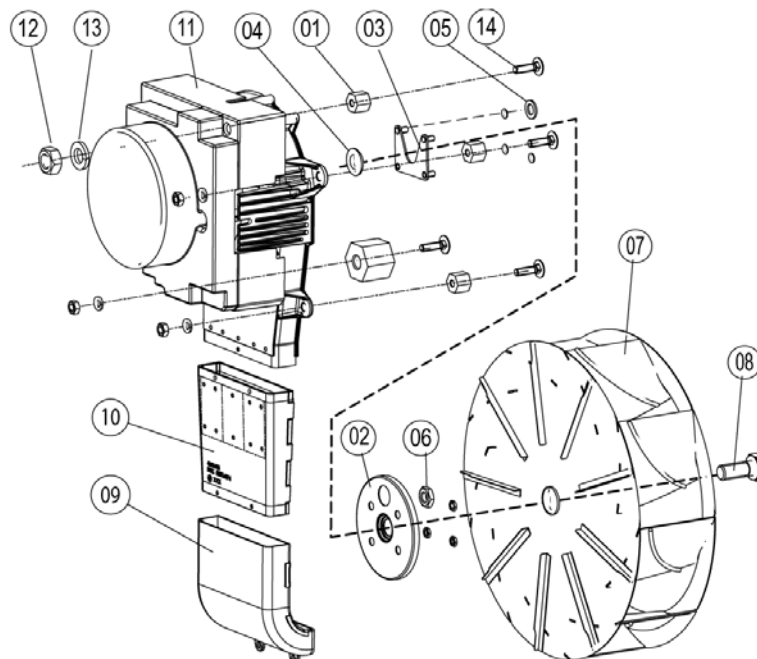
| Pos.no. | Numero di articolo | Referenza | Descrizione                                  |
|---------|--------------------|-----------|--|
| 1       | 2062.0332          |           | Alloggiamento per valvola di aerazione SG    |
| 2       | 2069.0108          |           | Valvola di ventilazione                      |
| 3       | 2112.1310          |           | Tubo connessione valvola ventilazione Boiler |
| 4       | 2066.0506          |           | Stringitubo 20-32mm                          |



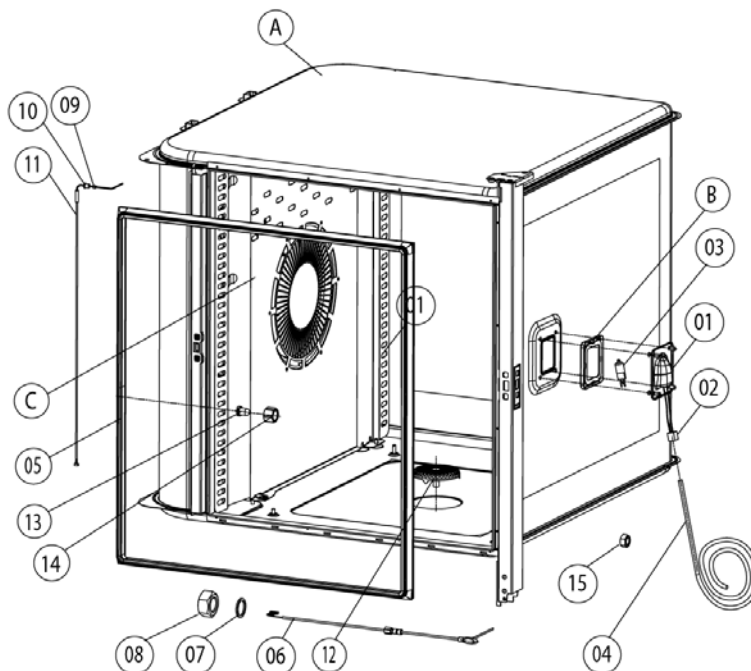
| Pos.no. | Numero di articolo | Referenza | Descrizione                                      |
|---------|--------------------|-----------|--|
| A       | 74.00.243          | ►5.A      | Bruciatore aria calda                            |
| 1       | 74.00.155          |           | Scambiatore aria calda                           |
| 2       | 74.00.234          |           | Guarnizione scambiatore aria di camera superiore |
| 3       | 74.00.313          |           | Flangio per scambiatore aria                     |
| 4       | 74.00.296          |           | Guarnizione scambiatore aria inferiore           |
| 5       | 1105.0122          |           | Dado esagonale con rondella M5 V2A               |



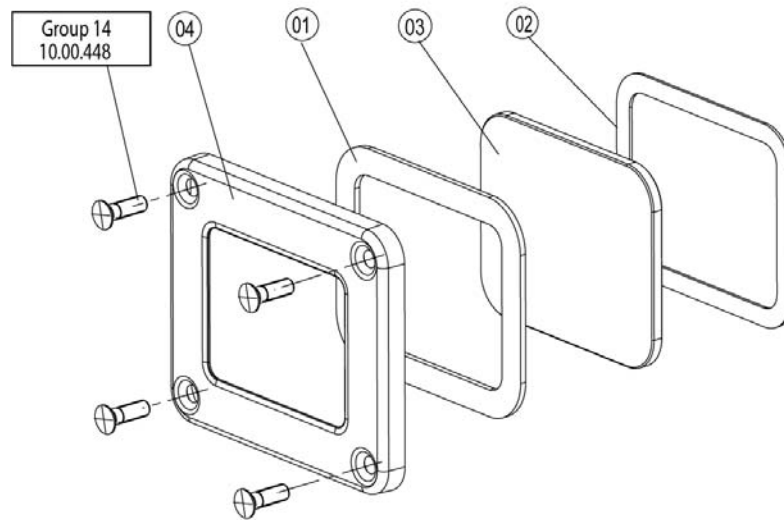
| Pos.no. | Numero di articolo | Referenzia | Descriptione                                    |
|---------|--------------------|------------|---|
| 1       | 74.00.343          |            | Bruciatore aria calda                           |
| 2       | 74.00.230          |            | Elettrodo accensione 1, convezione              |
| 3       | 74.00.235          |            | Elettrodo accensione 2, convezione              |
| 4       | 74.00.290          |            | Guarnizione per elettrodo accensione convezione |
| 5       | 10.00.060          |            | Vite t. ad intaglio Torx M4x6                   |



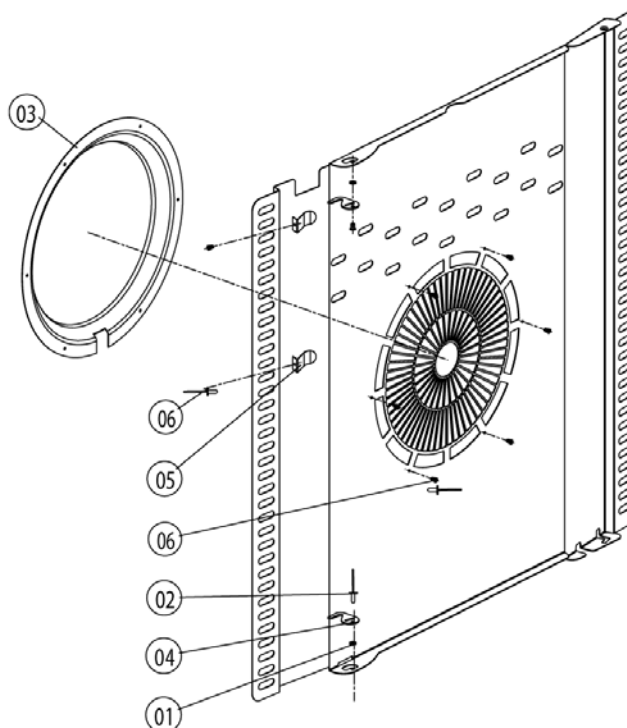
| Pos.no. | Numero di articolo | Referenza | Descrizione                        |
|---------|--------------------|-----------|------------------------------------|
| 1       | 2120.1306          |           | Distanziatore SW19x17              |
| 2       | 22.00.123          |           | Flangia per guarnizione del motore |
| 3       | 22.00.120          |           | Supporto tenuta albero motore      |
| 4       | 22.00.083          |           | Guarnizione albero motore          |
| 5       | 1315.0101          |           | Copper rondella 6x10               |
| 6       | 1106.0220          |           | Dado esagonale M6 flat             |
| 7       | 22.00.192          |           | Ventola D340x135                   |
| 8       | 1008.0763          |           | Vite testa esagonale M8x20         |
| 9       | 40.00.310          |           | Tubo aria scarica inferiore        |
| 10      | 40.00.435          |           | Canale aria di scarico per SSR     |
| 11      | 40.00.274          |           | Motore ventola                     |
| 12      | 1108.0260          |           | Dado M8                            |
| 12      | 10.00.071          |           | Dado esagonale M8                  |
| 13      | 1208.0260          |           | Rondella a molla B8                |
| 14      | 1008.1005          |           | Perno filettato 8x40               |



| Pos.no. | Numero di articolo | Referenza | Descrizione                                     |
|---------|--------------------|-----------|---|
| B       | 40.00.091          | ►7.B      | Frame Lampada camera completa                   |
| C       | 22.00.296          | ►7.C      | Air baffle                                      |
| 1       | 40.00.098          |           | Riflettore per lampada alogena                  |
| 2       | 4001.1248          |           | Connettore ceramico 2-pin lampada camera C-Line |
| 3       | 3024.0201          |           | Lampada alogena                                 |
| 4       | 40.00.227          |           | Cabelaggio lampada alogena                      |
| 5       | 20.00.397          |           | Guarnizione porta                               |
| 6       | 40.00.608          |           | Sonda cuore                                     |
| 7       | 1315.0104          |           | Copper rondella 16x20x1,5                       |
| 8       | 10.00.422          |           | Dado esagonale M16                              |
| 9       | 3014.0162          |           | Cono tenuta termocoppia                         |
| 10      | 3014.0163          |           | Sede guarnizione con nipple                     |
| 11      | 40.01.099          |           | Termocoppia camera (B1)                         |
| 12      | 2005.0308          |           | Filtro camera                                   |
| 15      | 10.00.070          |           | Dado esagonale M6                               |

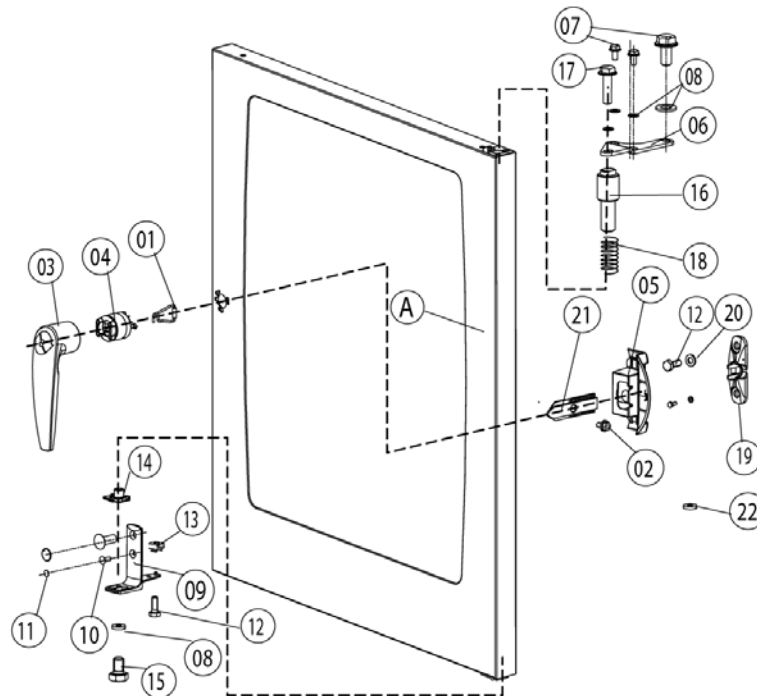


| Pos.no. | Numero di articolo | Referenza | Descrizione                        |
|---------|--------------------|-----------|------------------------------------|
| 1       | 40.00.093          |           | Guarnizione esterna lampada camera |
| 2       | 40.00.094          |           | Guarnizione interna lampada camera |
| 3       | 40.00.095          |           | Vetro lampada camera               |
| 4       | 40.00.096          |           | Frame Lampada camera, saldato      |

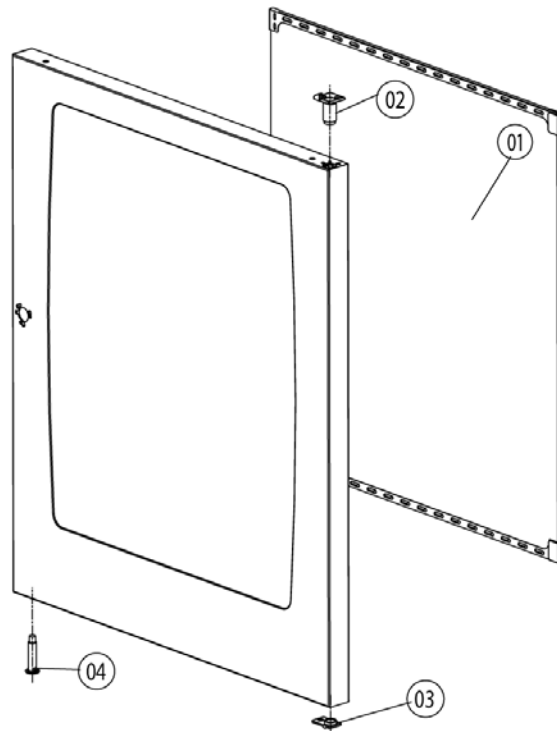


| Pos.no. | Numero di articolo | Referenza | Descrizione                     |
|---------|--------------------|-----------|---------------------------------|
| 1       | 1304.0160          |           | Rondella A4,3                   |
| 2       | 1604.0167          |           | Rivetto 4x10                    |
| 3       | 22.00.332          |           | Air sucking ring f. air baffle  |
| 4       | 2760.1370          |           | Gancio di tenuta per air baffle |
| 5       | 40.01.289          |           | Clip per sonda cuore            |
| 6       | 1603.0168          |           | Rivetto 3,2x8 A4                |
| 6       | 1603.0168          |           | Rivetto 3,2x8 A4                |

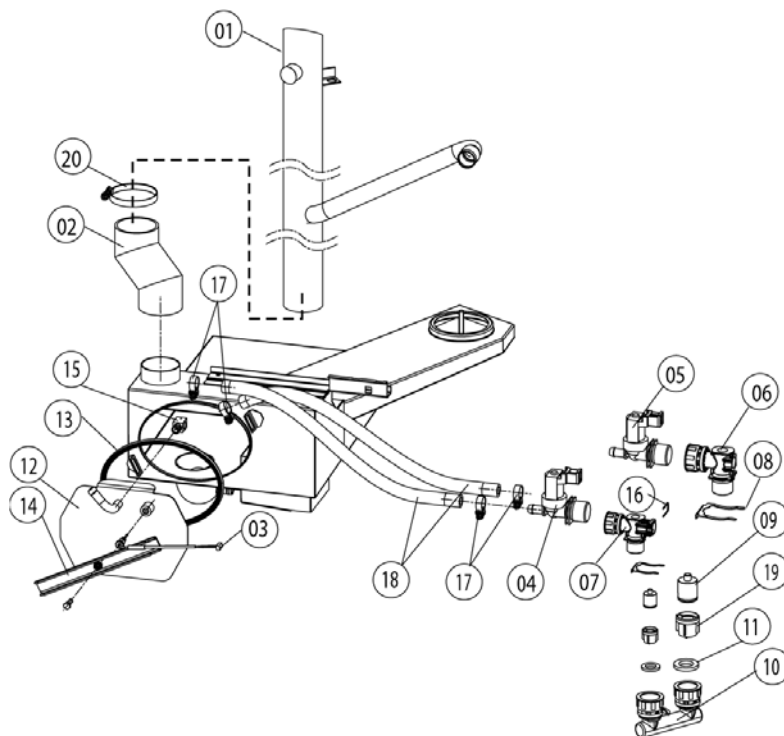




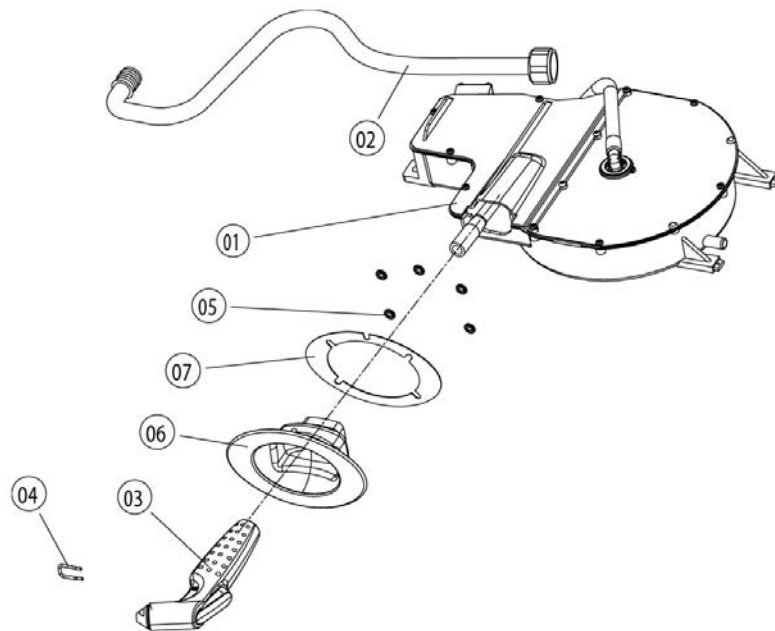
| Pos.no. | Numero di articolo | Referenza | Descrizione                            |
|---------|--------------------|-----------|--|
| A       | 24.00.113          | ►8.A      | Porta                                  |
| 1       | 24.01.100          |           | Mola per chiusura                      |
| 2       | 1005.2000          |           | Vite testa esagonale con rondella M5x8 |
| 3       | 24.00.152          |           | Manopola                               |
| 4       | 24.00.176          |           | Chiusura porta                         |
| 5       | 24.00.504          |           | Mascherina per serratura porta         |
| 6       | 24.00.133          |           | Supporto superiore porta               |
| 7       | 1008.0768          |           | Vite testa esagonale M8x16             |
| 8       | 1308.0160          |           | Rondella A8,4                          |
| 9       | 24.00.223          |           | Supporto inferiore porta               |
| 10      | 1006.1962          |           | Torx testa svasata M6x16               |
| 11      | 10.00.090          |           | Tappo Torx T30                         |
| 12      | 1006.0760          |           | Vite testa esagonale M6x16             |
| 13      | 1106.0802          |           | Dado esagonale M6 caged                |
| 14      | 24.00.137          |           | Perno bloccante porta                  |
| 15      | 10.00.099          |           | Vite testa esagonale M8x12             |
| 16      | 24.00.048          |           | Perno superiore porta                  |
| 17      | 1008.0769          |           | Vite M8x30                             |
| 18      | 2001.0109          |           | Molla                                  |
| 19      | 24.00.141          |           | Suporto gancio chiusura                |
| 20      | 1306.0120          |           | Rondella A6,4                          |
| 21      | 24.00.142          |           | Gancio chiusura                        |
| 22      | 1308.0162          |           | Rondella A8.4                          |



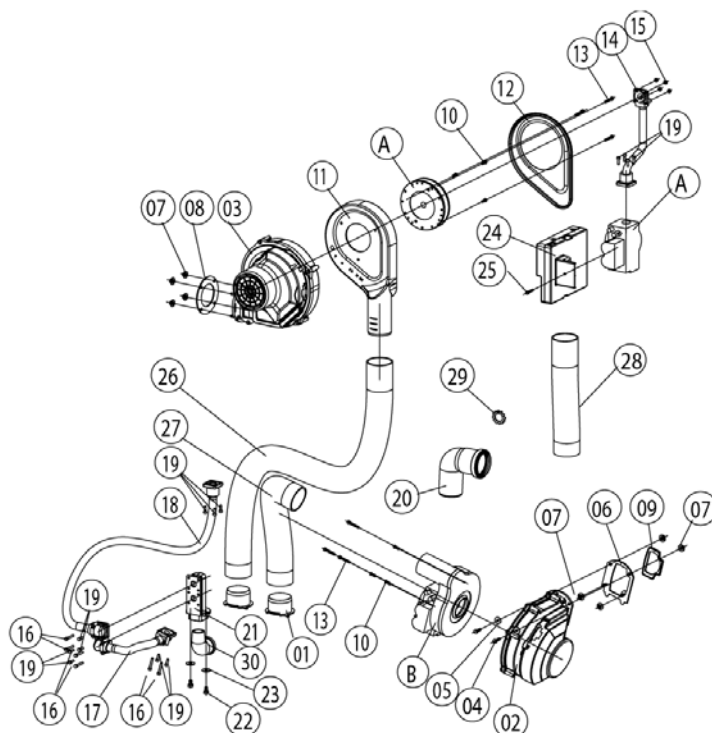
| Pos.no. | Numero di articolo | Referenza | Descrizione                    |
|---------|--------------------|-----------|--------------------------------|
| 1       | 24.00.200          |           | Vetro interno                  |
| 2       | 24.00.147          |           | Sede perno superiore porta     |
| 3       | 24.00.146          |           | Sede per perno bloccante porta |
| 4       | 24.00.502          |           | Staffa per magnete porta       |



| Pos.no. | Numero di articolo | Referenza | Descrizione                                   |
|---------|--------------------|-----------|---|
| 1       | 54.00.220          |           | Tubo di ventilazione                          |
| 2       | 54.00.094          |           | Connessione di gomma per tubo di ventilazione |
| 3       | 40.00.398          |           | Termocoppia Quenching                         |
| 4       | 50.00.316          |           | Elettrovalvola singola                        |
| 5       | 50.00.139          |           | Elettrovalvola singola                        |
| 6       | 50.00.071          |           | Distribuzione acqua orizzontale senza doccia  |
| 7       | 50.00.070          |           | Distribuzione acqua orizzontale con doccia    |
| 8       | 50.00.086          |           | Gancio bloccante arrotolatore doccia          |
| 9       | 50.00.078          |           | Valvola non ritorno DW16/DN12                 |
| 10      | 8664.1301          |           | Connessione a T acqua                         |
| 11      | 5110.1024          |           | Gasket for G3/4" threaded joint               |
| 12      | 54.00.228          |           | Coperchio di ispezione quenching              |
| 13      | 5012.0566          |           | Guarnizione O-ring quenching                  |
| 14      | 54.00.225          |           | Piastra fissaggio                             |
| 15      | 2016.0936          |           | Ugello Quenching 3.9 l/min                    |
| 16      | 50.00.085          |           | Molla bloccante arrotolatore doccia           |
| 17      | 2066.0205          |           | Stringitubo 8-16x9 mm SW 7mm                  |
| 18      | 2067.0050          |           | Tubo pressione ø10mm                          |
| 19      | 1900.0202          |           | Filtro acqua                                  |
| 20      | 2066.0516          |           | Stringitubo 60-80 mm                          |



| Pos.no. | Numero di articolo | Referenza | Descrizione                          |
|---------|--------------------|-----------|--------------------------------------|
| 1       | 50.00.140          |           | Arrotolatore doccia                  |
| 2       | 50.00.273          |           | Tubo di connessione per arrotolatore |
| 3       | 50.00.130          |           | Doccia                               |
| 4       | 50.00.156          |           | Clip per doccia                      |
| 5       | 1107.0100          |           | Quick fastener $\varnothing 4$       |
| 6       | 50.00.279          |           | Supporto doccia                      |
| 7       | 50.00.298          |           | Nastro per supporto doccia           |



| Pos.no. | Numero di articolo | Referenza | Descrizione                                   |
|---------|--------------------|-----------|---|
| A       | 70.00.068          | ►12.A     | Valvola gas completa ND 055 RG148             |
| B       | 70.00.029          | ►12.B     | Valvola gas completa WND 055                  |
| 1       | 70.00.222          |           | Fissaggio del Tubo 50mm                       |
| 2       | 70.00.028          |           | Soffiatore RG130                              |
| 3       | 70.00.067          |           | Soffiatore RG148                              |
| 4       | 1008.0750          |           | Vite testa esagonale M5x16                    |
| 5       | 1305.0160          |           | Rondella A5,3                                 |
| 6       | 74.00.310          |           | Flangio per soffiatore RG 130                 |
| 7       | 1105.0122          |           | Dado esagonale con rondella M5 V2A            |
| 8       | 70.00.242          |           | Guarnizione soffiatore RG148                  |
| 9       | 74.00.301          |           | Guarnizione per soffiatore                    |
| 10      | 10.00.065          |           | Vite testa svasata Torx M4x12                 |
| 11      | 70.00.239          |           | Camera di premescolazione gas per RG148       |
| 12      | 70.00.238          |           | Fondo camera di premescolazione gas per RG148 |
| 13      | 10.00.063          |           | Vite t. ad intaglio Torx M4x25                |
| 14      | 70.00.246          |           | Tubo di camera per premescolazione            |
| 15      | 1104.0121          |           | Dado esagonale M4 autobloccante               |
| 16      | 10.00.064          |           | Vite t. ad intaglio Torx M4x30                |
| 17      | 70.00.132          |           | Tubo corrugato 110mm                          |
| 18      | 70.00.129          |           | Tubo corrugato 630mm                          |
| 19      | 10.00.061          |           | Vite t. ad intaglio Torx M4x12                |
| 20      | 70.00.301          |           | Angolo tub di aspirazione aria calda          |
| 21      | 74.00.308          |           | Connessione distribuzione gas 2x3/4"          |
| 22      | 1006.0762          |           | Vite testa esagonale M6x10                    |
| 23      | 1306.0222          |           | Rondella A6.4x15x1.5                          |
| 24      | 74.00.221          |           | Centralina di accensione                      |
| 25      | 10.00.062          |           | Vite t. ad intaglio Torx M4x20                |
| 26      | 70.00.147          |           | Tubo D50x1550mm                               |
| 27      | 70.00.125          |           | Tubo D50x880mm                                |
| 28      | 70.00.127          |           | Tubo D50x240mm                                |



# CM 102/G Option 408

Valido dal G12ME0404 fino a G12ME....

natural gas (H)

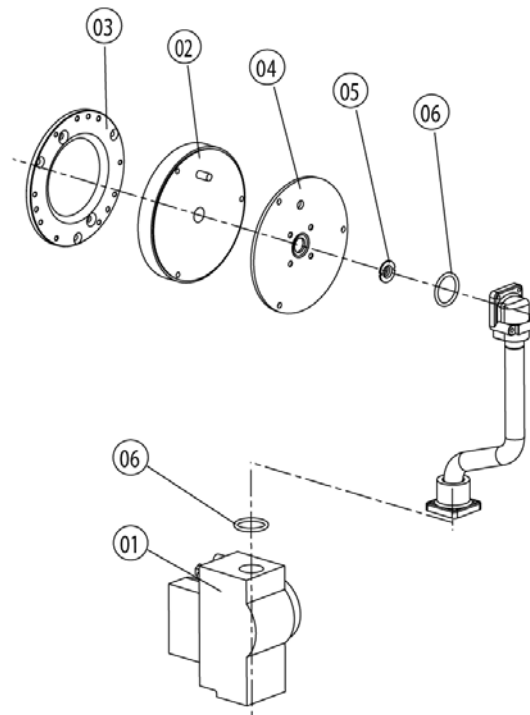
## ▶ 12 Parti Gas

12

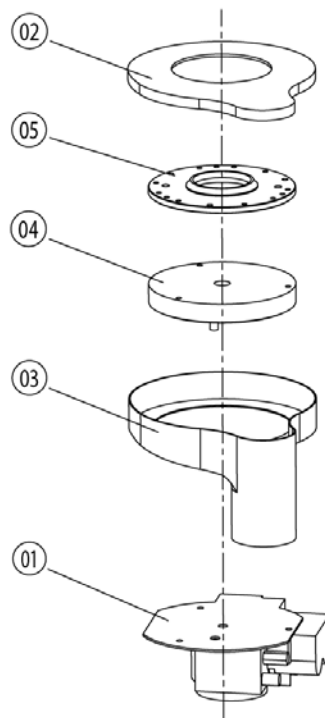
12 Parti Gas

Voltaggio **1NAC 230V 50-60Hz**

| Pos.no. | Numero di articolo | Referenzia | Descriptione  |
|---------|--------------------|------------|---------------|
| 29      | 1204.0120          |            | Rondella A4,3 |

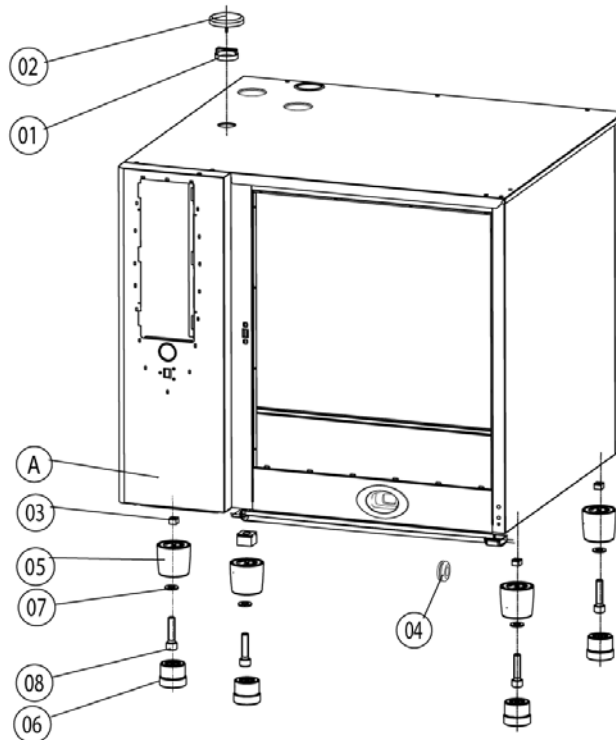


| Pos.no. | Numero di articolo | Referenzia | Descriptione                                   |
|---------|--------------------|------------|--|
| 1       | 70.00.220          |            | Valvola gas GB 055 ND (linea retta)            |
| 2       | 70.00.106          |            | Disco premescolazione per gas                  |
| 3       | 70.00.208          |            | Disco premescolazione per soffiatore gas RG148 |
| 4       | 70.00.108          |            | Disco premescolazione valvola gas              |
| 5       | 70.00.260          |            | Ugello gas 7mm                                 |
| 6       | 70.00.261          |            | Guarnizione o-ring 17x1,5                      |

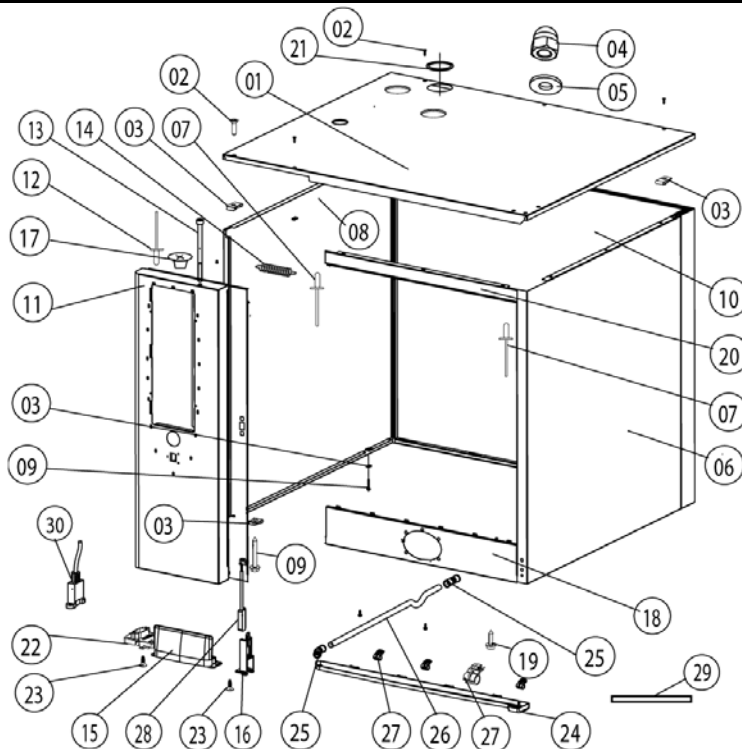


| Pos.no. | Numero di articolo | Referenza | Descrizione                                    |
|---------|--------------------|-----------|--|
| 1       | 70.00.031          |           | Valvola gas GB 055 WND (laterale)              |
| 2       | 70.00.255          |           | Fondo camera di premescolazione gas per RG130  |
| 3       | 70.00.030          |           | Camera di premescolazione gas per RG130        |
| 4       | 70.00.106          |           | Disco premescolazione per gas                  |
| 5       | 70.00.256          |           | Disco premescolazione per soffiatore gas RG130 |

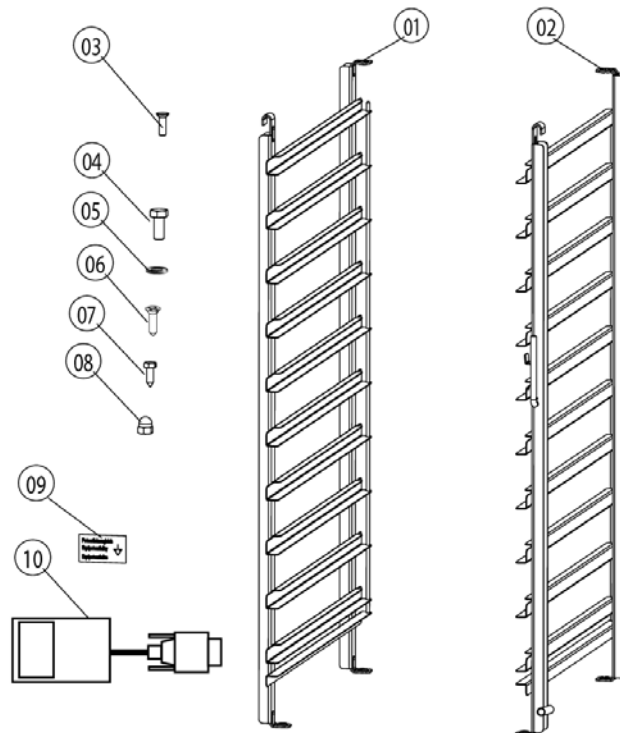




| Pos.no. | Numero di articolo | Referenza | Descrizione                      |
|---------|--------------------|-----------|----------------------------------|
| A       | _16.00.377.408     | ►13.A     | Struttura esterna                |
| 1       | 8450.1310          |           | Rondella distanziatrice          |
| 2       | 8455.1209          |           | Copertura ventola                |
| 3       | 1110.0800          |           | Dado esagonale M10 autobloccante |
| 3       | 1110.0800          |           | Dado esagonale M10 autobloccante |
| 4       | 2022.0101          |           | Gommino 18 mm                    |
| 5       | 12.00.205          |           | Parte superiore del piedino      |
| 6       | 12.00.206          |           | Parte inferiore del piedino      |
| 7       | 1328.0102          |           | Rondella di sicurezza A10,2      |
| 8       | 10.00.107          |           | Vite esagono incass. M10x30      |



| Pos.no. | Numero di articolo | Referenza | Descrizione                                |
|---------|--------------------|-----------|--|
| 1       | 16.00.335          |           | Tetto                                      |
| 2       | 1003.2265          |           | Vite t. a croce autof. 4,2x16              |
| 3       | 1104.0820          |           | Sede per vite 4.2mm                        |
| 4       | 1105.0260          |           | Dado cieco M5                              |
| 5       | 1305.0160          |           | Rondella A5,3                              |
| 6       | 16.00.154          |           | Pannello laterale destro                   |
| 7       | 1603.0166          |           | Rivetto 3.2x7,9, CNS closed                |
| 8       | 16.00.155          |           | Pannello laterale sinistro                 |
| 9       | 10.00.102          |           | Vite t. esagonale autof. B4,2x32           |
| 10      | 16.00.188          |           | Pannello posteriore                        |
| 11      | 16.00.299          |           | Pannello frontale                          |
| 12      | 1603.0161          |           | Rivetto 3,2x6                              |
| 13      | 10.00.069          |           | Vite t. ad intaglio M6x90                  |
| 14      | 2002.0107          |           | Molla per pannello frontale                |
| 15      | 16.00.673          |           | Filtro                                     |
| 16      | 16.00.384          |           | Staffa contatto porta                      |
| 17      | 2039.0331          |           | Tappo in gomma chiusura pannello operatore |
| 18      | 16.00.322          |           | Lamiera frontale per supporto doccia       |
| 19      | 1004.2160          |           | Vite 4,2x16                                |
| 20      | 16.00.331          |           | Conessione superiore                       |
| 21      | 5105.1028          |           | Guarnizione tubo scarico d=74mm            |
| 22      | 16.00.360          |           | Tappo per interface seriale RS 232         |
| 23      | 10.00.103          |           | Vite EJOT PT KA3,5x10                      |
| 24      | 50.00.300          |           | Raccogli gocce                             |
| 25      | 50.00.303          |           | Manicotto raccogli gocce                   |
| 26      | 50.00.304          |           | Scarico raccogli gocce                     |
| 27      | 50.00.296          |           | Clip raccogli gocce                        |
| 28      | 40.00.454          |           | Interruttore porta 1,65m                   |
| 29      | 16.00.338          |           | Guarnizione pannello frontale              |
| 30      | 40.00.467          |           | Cavo interface seriale RS232 0,9m          |



| Pos.no. | Numero di articolo | Referenza | Descrizione                      |
|---------|--------------------|-----------|----------------------------------|
| 1       | 60.12.003          |           | Porta teglia sinistra            |
| 2       | 60.12.004          |           | Porta teglia destra              |
| 3       | 10.00.448          |           | Vite svasata Phillips M5x16      |
| 4       | 10.00.565          |           | Vite testa esagonale M8x20       |
| 5       | 1208.0160          |           | Rondella A8,4                    |
| 6       | 10.00.444          |           | Vite t. a croce autof. Torx M4x8 |
| 8       | 1106.0360          |           | Cap dado M6, high shape          |
| 9       | 2049.0817          |           | Adesivo: Linea Equipotenziale    |
| 10      | 42.00.030          |           | Memory-Stick                     |